



# GÖKÇAN



## GC 90 A

### TANIMLAMA

- Motorlu yatlarda, balıkçı teknelerinde kullanılır.
- İmalat sırasında fabrikada teste tabi tutulmuştur.
- Montajı kolaydır.
- Her türlü motor tipine uyumludur.
- Şanzıman Redüksiyon çıkışı 8 derece açıdır.

### ANA ÖZELLİKLER

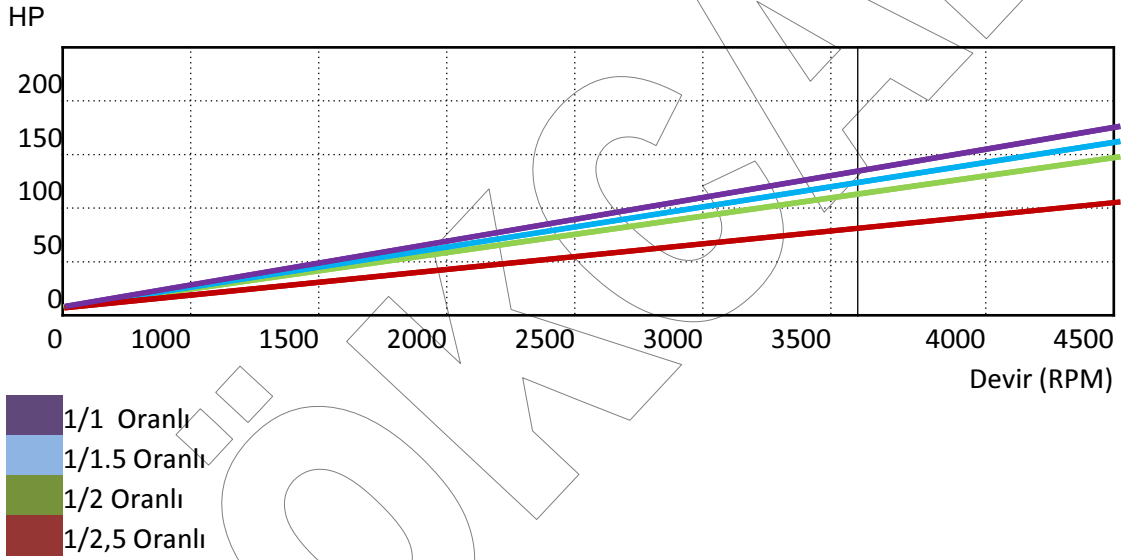
- Hafif alüminyum gövde (deniz suyundan etkilenmez)
- Sertleştirilmiş dişliler uzun ömürlüdür ve sessiz çalışma sağlar.
- Çıkış şaftı itici güç yatağı ileri ve geri viteste maksimum pervane itici gücünü karşılayabilecek güçtedir.
- Çekme/Bırakma tipi kumanda telinin bağlanabildiği kumanda kolu ile kolayca ve güvenli şekilde hidrolik vites geçişleri sağlanır.
- Çift makine sistemler için uygundur (İleri ve geri viteste aynı güç ve tork kapasitesine sahiptir.)

### İLAVE SEÇENEKLER

- Ön Kapak ( Alüminyum )
- Frezeli Damperli
- Konik Lastik Kaplinli

**GC 90A Şanzıman**  
**Teknik bilgi ve bağlantı ebatları**

REDÜKSİYON ORANLARI		DİZEL MOTOR BEYGİR GÜCÜ (HP)			
		AĞIR HİZMET		KEYFİ HİZMET	
İleri	Geri	1800 devir	2200 devir	3200 devir	4500 devir
1 / 1	1 / 1	60	67	115	160
1 / 1,5	1 / 1,5	46	53	100	150
1 / 2	1 / 2	35	42	90	150
1 / 2,5	1 / 2,5	30	38	70	100



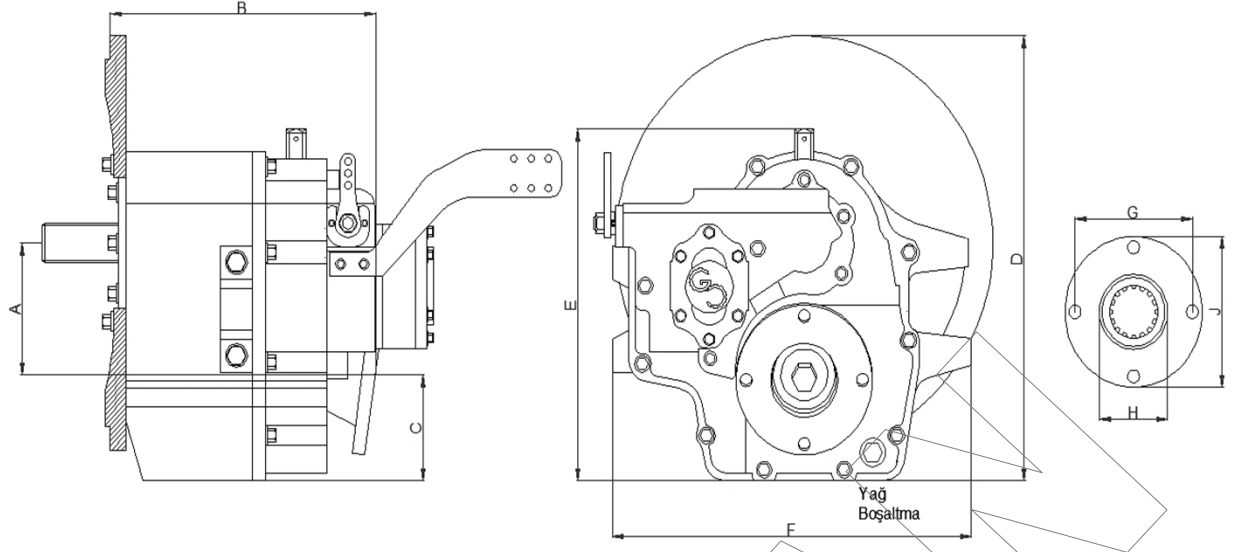
Maks./Min. Motor devir sınırı : 5000 / 1000 devir

Takribi Ağırlığı : 37 Kg.

Yağ cinsi : 15 / 40

Takribi yağ Kapasitesi : 3 litre

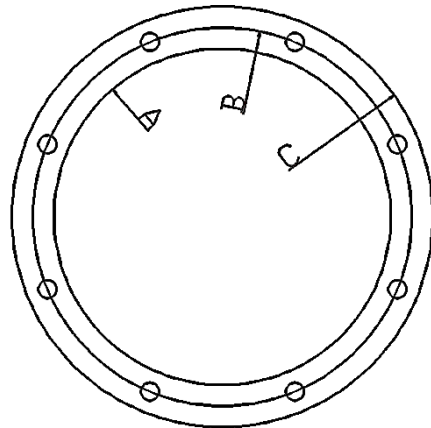
Ağır hizmet maksimum devir limiti : 2200 rpm



Ebatlar	A	B	C	D	E	F	G	H	J
mm	109.07	217.27	79.22	312.02	279	285.88	82.5	63.5	102

### SAE Ölçü Normları (Motor Bağlantı Flanşları)

SAE NO.	A	B	C	Civata Delikleri	
	mm	Mm	mm	No	ÇAP mm
3	409.58	428.63	450.85	12	10.32
4	361.95	381	403.23	12	10.32
5	314.33	333.38	355.6	8	10.32



**GÖKCAN**

### **TORSİYON TİTREŞİMLERİNİN SORUMLULUĞU**

Torsiyon uyumunu sağlamak makine ve tahrik sistemlerini birleştirenin sorumluluğundadır. Bu tür torsiyon titreşimlerinden kaynaklanabilecek şanzıman, gürültüsünden GÖKCAN sorumlu değildir. Ayrıntılı bilgi için GÖKCAN' a danışabilirsiniz.

### **GÜVENLİ KULLANIM BİLGİSİ**

Gökcan ürünlerinin güvenli çalıştırılması broşürümüzde verilen teknik bilgi ve limitlere uymakla sağlanır. Güvenli çalışma ayrıca doğru montaj, uygun çalışma ve GÖKCAN'ın tavsiye ettiği periyodik bakımları yaptırma şartlarını gerektirir. Devamlı yapılan ani manevralardan veya normal olmayan kullanma şekliyle kaynaklanan şanzıman hasarları garanti kapsamı dışındadır. Emniyet için koruyucu tedbirler öngörülmesi gerekirse, bu tedbirler kullanıcı tarafından öngörülmektedir.



**GÖKCAN**  
**DENİZ ŞANZIMANLARI**

Orhanlı Merkez Mh.Karadeniz Cad. Turgut Reis Sanayi Sitesi B4 Blok No:17 Tuzla – İstanbul - TÜRKİYE

Telefon (0216 394 88 94)

Faks (0216 394 88 95)

Web : [www.gokcan.net](http://www.gokcan.net)

E-Mail : [info@gokcan.net](mailto:info@gokcan.net)